

1	2	3	4	5	6	7	
46	29	201458-П29	45 9346 1524	4	Болт М8х25	Bolt M8x25	
	30	252135-П2	45 9816 6046	4	Шайба 8 пружинная	Spring washer 8	
	31	51-1601190	45 3114 0820	1/-*	Скоба оттяжной пружины муфты	Coupling return spring clamp	
	32	451Д-1701042	45 3111 0555	1	Прокладка крышки	Cover gasket	
	33	452-1701193	45 3111 0604	1	Маслоотражатель	Oil slinger	
	34	452-1701190	45 1583 1775	1	Подшипник вторичного вала задний	Output rear bearing	
	35	452-1701192	45 3111 0603	2	Пластина стопорная	Lock strip	
	36	452-1701196-А	45 3111 0605	1	Кольцо упорное заднего подшипника	Rear bearing thrust ring	
	37	1/32739/01	45 9962 2344	2	Винт М5х10	Screw M5x10	
	38	452-1701197-01	45 3111 0606	1	Кольцо стопорное	Circlip	
	39	469-1701203-10	45 4316 4130	1	Прокладка уплотнительная	Sealing gasket	
	40	452-1701198-01	45 3111 0608	1	Кольцо упорное	Thrust ring	
	47	41	451Д-1701026	45 3111 0548	1	Вал первичный и блокирующее кольцо синхронизатора в сборе	Input shaft and synchronizer baulk ring in assy
		42	3741-1701026*	45 3135 2352	1	Вал первичный и блокирующее кольцо синхронизатора в сборе	Input shaft and synchronizer baulk ring in assy
43		451Д-1701030	45 3111 0551	1	Вал первичный	Input shaft	
44		3741-1701030*	45 3135 2355	1	Вал первичный	Input shaft	
45		451Д-1701164	45 3111 4288	1	Кольцо блокирующее синхронизатора	Synchronizer baulk ring	
46		451Д-1701025	45 3111 0549	1	Вал первичный с подшипником в сборе	Input shaft with bearing in assy	
47		3741-1701025*	45 3135 2354	1	Вал первичный с подшипником в сборе	Input shaft with bearing in assy	
48		451Д-1701036	45 3111 0553	1/-*	Гайка подшипника первичного вала	Input shaft bearing nut	
49		20-1701034	45 4311 0322	1	Кольцо стопорное	Circlip	
50		20-1701032	46 1273 5360	1	Подшипник задний	Rear bearing	
51		451Д-1701035	45 3111 0552	1	Маслоотражатель	Oil slinger	
52		451Д-1701120	45 3111 0596	1	Муфта скользящая в сборе	Sliding coupling in assy	
53		451Д-1701158	45 3111 0602	1	Кольцо упорное	Thrust ring	
54		451Д-1701122	45 3111 0597	1	Шестерня 3 передачи и блокирующее кольцо синхронизатора в сборе	3rd speed gear and synchronizer baulk ring in assy	
55		20-1701183	45 4311 0534	1	Кольцо стопорное роликового подшипника	Bearing roller circlip	
56		3151-2201043	45 4321 0715	1	Кольцо стопорное	Circlip	
57		20-1701182	45 4311 0533	14	Ролик переднего подшипника	Front bearing roller	
58		451Д-1701126-11	45 3111 8517	1	Шестерня 2 передачи в сборе	2nd speed gear in assy	
59		451Д-1701130	45 3111 0601	1	Втулка шестерни	2nd speed gear bush	
60		451Д-1701127-Б	45 3111 8343	1	Шестерня 2 передачи	Gear bush	
61		451-1701171	45 3111 8344	3	Сухарь синхронизатора	Synchronizer retainer	
62	20-1701170	45 4311 0695	3	Пружина синхронизатора	Synchronizer spring		
63	451Д-1701119-11	45 3111 0595	1	Ступица скользящей муфты переключения 3 и 4 передач	3rd and 4th speed shift sliding coupling hub		
64	452-1701118	45 3111 0593	1	Муфта скользящая переключения 3 и 4 передач	3rd and 4th speed shift sliding coupling		
65	451Д-1701116-11	45 3111 0591	1	Муфта скользящая переключения 3 и 4 передач в сборе	3rd and 4th speed shift sliding coupling in assy		

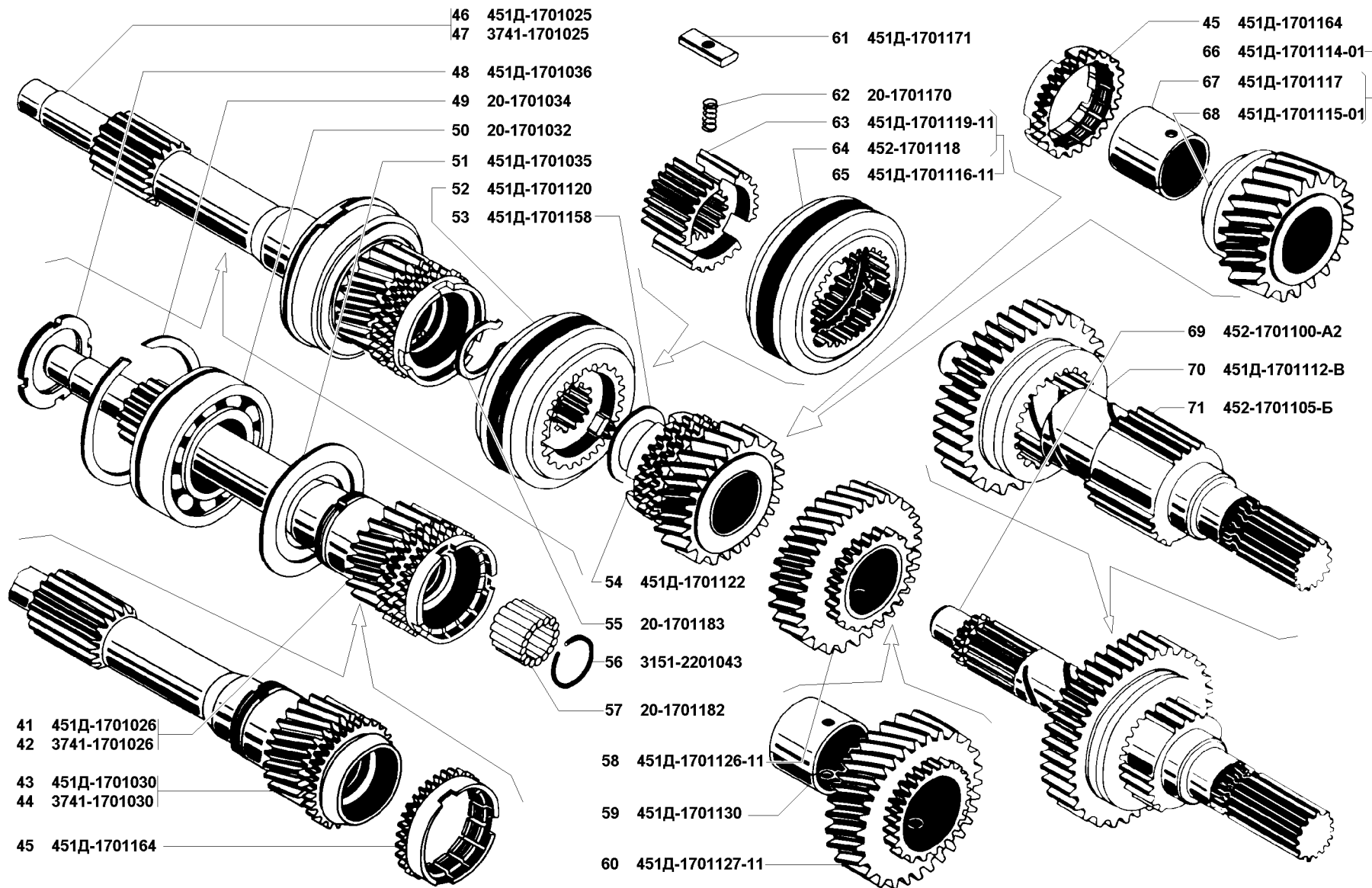


Рис. 47. Коробка передач (1701+)/3
Fig. 47. Gearbox (1701+)/3

1	2	3	4	5	6	7
47	66	451Д-1701114-01	45 3111 0588	1	Шестерня 3 передачи со втулкой в сборе	3rd speed gear with bush in assy
	67	451Д-1701117	45 3111 0592	1	Втулка шестерни 3 передачи	3rd speed gear
	68	451Д-1701115-01	45 3111 0590	1	Шестерня 3 передчи	3rd speed gear
	69	452-1701100-А2	45 3111 0581	1	Вал вторичный в сборе	Output shaft in assy
	70	451Д-1701112-В	45 3111 0587	1	Шестерня скользящая 1 передачи	1st speed sliding gear
	71	452-1701105-Б	45 3111 0585	1	Вал вторичный	Output shaft

* - В комплектации с диском сцепления 4173.1601090
When the clutch disk 4173.1601090 is installed

Подгруппа 1702*. Механизм переключения передач
Subgroup 1702*. Gear Shift Mechanism

44	2	3741-1702010	45 3135 1973	1	Механизм переключения передач в сборе	Gearshift mechanism in assy
	3	451Д-1702015-10	45 3111 5564	1	Крышка боковая	Side cover
	4	258950-П	45 9852 0050	1	Штифт 5x30	Set pin 5x30
	5	260303-П29	45 9821 1004	1	Заглушка 12	Stopper 12
	6	3741-1702157	45 3135 1113	2	Кольцо уплотнительное оси избирательного рычага	Gear selector arm axle sealing ring
	7	451Д-1702154	45 3111 0651	1	Прокладка крышки вала	Shaft cover gasket
	8	451Д-1702155	45 3111 0652	1	Крышка вала	Shaft cover
	9	451Д-1702184-Б	45 3111 0662	1	Рычаг избирательный	Gear selector arm
	10	252135-П2	45 9811 6046	8	Шайба 8 пружинная	Spring washer 8
	11	250511-П29	45 9553 1056	2	Гайка М8х1	Nut M8x1
	12	20-1703046	45 4311 0698	2	Втулка противозумной подушки	Noise suppression pad bushing
	13	451Д-1702185-Б	45 3111 0663	1	Рычаг избирательный	Gear selector arm
	14	3741-1703045	45 3135 1114	2	Подушка противозумная	Noise suppression pad
	15	20-1703047	45 4311 0699	2	Шайба втулки	Bushing washer
	16	252134-П2	45 9816 6045	3	Шайба 6 пружинная	Spring washer 6
	17	201416-П29	45 9346 1502	3	Болт М6х12	Bolt M6x12
	20	263014	45 9117 6631	3	Шарик Ø 9,525	Ball dia 9.525
	21	М-7234	45 4311 0367	1	Пружина фиксатора	Lock spring
	22	296485-П29	45 9981 1025	1	Пробка М14х1,5	Plug M14x1.5
	23	201458-П29	45 9346 1524	6	Болт М8х25	Bolt M8x25
	24	451Д-1702152	45 3111 0649	1	Пружина отжимная муфты	Coupling return spring
	25	451Д-1702153	45 3111 0650	1	Седло отжимной пружины	Return spring seat
	26	451Д-1702151	45 3111 0648	1	Муфта скользящая	Sliding coupling
	28	451Д-1701042-10	45 3111 8035	1	Шток включения заднего хода	Reverse gear shift fork shaft
	30	201466-П29	45 9346 1531	1	Болт М8х45	Bolt M8x45

1	2	3	4	5	6	7
44	31	451Д-1702108	45 3111 0645	2	Плунжер замочный штоков	Rod lock plunger
	32	3741-1702150	45 3135 1974	1	Вал муфты	Coupling shaft
	34	451Д-1702040-20	45 3111 8034	1	Шток переключения 1 и 2 передач	1st and 2nd gear shift fork shaft
	35	252006-П29	45 9811 1207	1	Шайба 10	Washer 10
	36	469-1702014	45 4316 2277	1	Прокладка боковой крышки	Side cover gasket
	38	451Д-1702070-10	45 3111 8036	1	Шток 3 и 4 передач в сборе	3rd and 4th gear shift fork shaft
	39	451Д-1702085-10	45 3111 8038	1	Палец стопорный штока вилки переключения 3 и 4 передач	3rd and 4th gear shift fork shaft lock pin
	40	258334-П	45 9842 0014	1	Штифт 2x8 стопорного пальца	Set pin 2x8 of lock pin
	42	451Д-1702071-10	45 3111 0643	1	Шток переключения 3 и 4 передач	3rd and 4th gear shift fork shaft
	43	258252-П	45 9871 0337	3	Шплинт 1,2x150	Cotter 1.2x150
	44	469-1702110	45 4316 1988	3	Винт стопорный	Lock screw
	46	451Д-1702030-А	45 3111 0636	1	Вилка переключения 3 и 4 передач	3rd and 4th gear shift fork
	48	451Д-1702024-Б	45 3111 0632	1	Вилка переключения 1 и 2 передач	1st and 2nd gear shift fork
	50	451Д-1702022-20	45 3111 5565	1	Вилка включения заднего хода	Reverse gear shift fork
	51	53А-1702117	45 3135 3992	2	Пружина шарика фиксатора	Lock ball spring
	52	451Д-1702160-Б	45 3111 0655	1	Рычаг избирательный в сборе	Gear selector arm in assy
	53	451Д-1702161	45 3111 0657	1	Рычаг избирательный	Gear selector arm
	54	451Д-1702162-Б	45 3111 0658	1	Ось избирательного рычага	Gear selector arm axle
	55	260306-П29	45 9821 1007	6	Заглушка 18	Stopper 18
	56	3741-1702180	45 3135 1978	1	Рычаг переключения передач	Gearshift lever
	57	3741-1702181	45 3135 1973	1	Рычаг переключения передач	Gearshift lever

**Подгруппа 1703. Привод управления механизмом переключения передач
Subgroup 1703. Gear Shift Mechanism Control Linkage**

48	1	451-1703138-40	45 3111 7586	1	Тяга выбора передач передняя в сборе	Front gear selector rod in assy
	2	250510-П29	45 9553 1055	6	Гайка М8	Nut M8
	3	252135-П2	45 9816 6046	6	Шайба 8 пружинная	Spring washer 8
	4	451-1703103-31	45 3111 8345	1	Кронштейн промежуточных рычагов в сборе	Intermediate lever bracket in assy
	5	201455-П29	45 9346 1521	3	Болт М8x18	Bolt M8x18
	6	250613-П29	45 9551 1014	8	Гайка М10x1	Nut M10x1
	7	451-1703139-Д	45 3111 0739	2	Палец передних тяг выбора и переключения передач	Pin of front gear selector and shift rods
	8	252005-П29	45 9811 1206	7	Шайба 8	Washer 8
	9	258040-П29	45 9871 1051	8	Шплинт 3,2x25	Cotter 3.2x25
	10	201457-П29	45 9346 1523	2	Болт М8x22	Bolt M8xx22
	11	201460-П29	45 9346 1026	1	Болт М8x30	Bolt M8x30
	12	252035-П29	45 9811 1253	4	Шайба 4	Washer 4

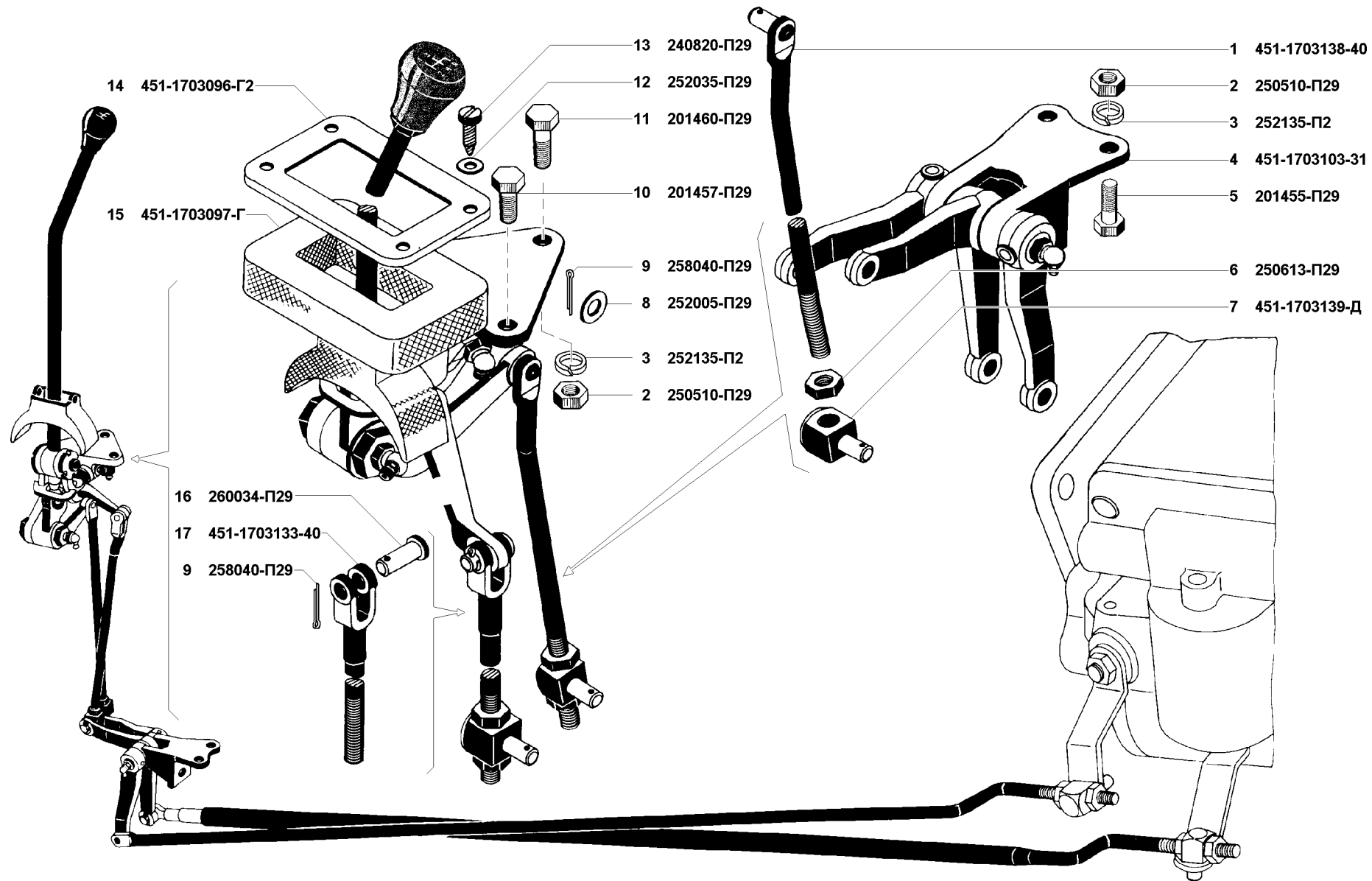


Рис. 48. Привод управления механизмом переключения передач (1703)/1

Fig. 48. Gear shift mechanism control linkage (1703)/1